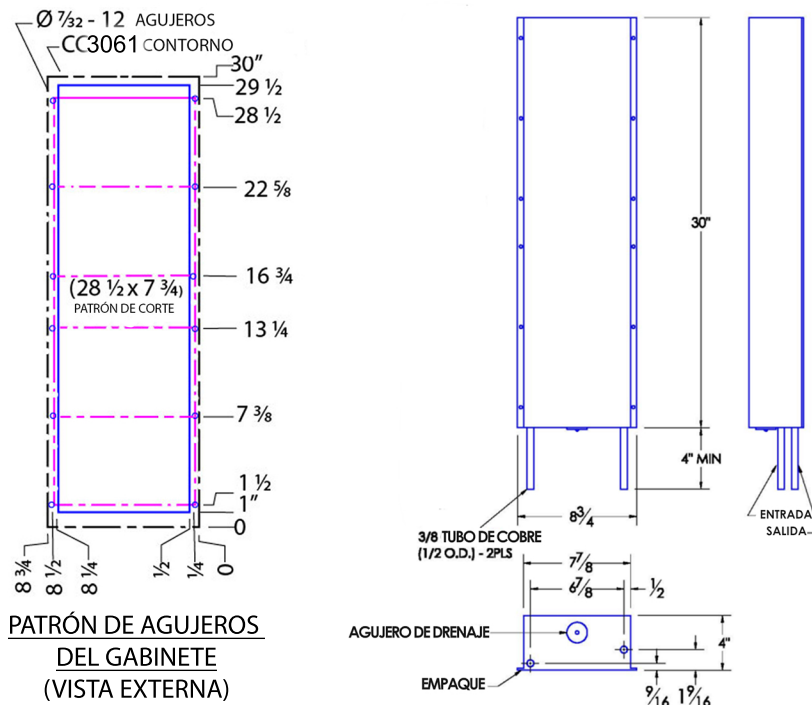


ENFRIADOR DE GABINETE ELÉCTRICO CC3061 TIPO 4 MODELO FLUSH MOUNT AIRE-AGUA

Modelo	Peso (lbs)	Rendimiento @ 40°C ΔT (BTU/hr)	Amps Consumo de Corriente a 115 volts AC	Dimensión del Ventilador	Dimensiones (AxLxP)
CC3061	13lbs	9,300	0.3	1x6"	30 x 8.75 x 4

Eficiencia: 68.8 Watts / °C ΔT basado en la temperatura interna promedio del gabinete



ESPECIFICACIONES DEL PRODUCTO

1. Certificado con UL para entornos TYPE 12
2. CC3061 Capacidad de enfriamiento: 2,725 Watts. Instalado en un gabinete no aislado de 72" x 36" x 24" con 1 GPM de agua a 20°C, 40°C temperatura ambiente y 60°C temperatura dentro del gabinete
3. Diseñado para instalarse en la superficie exterior del gabinete
4. La carcasa es de Aluminio (Color Estándar)
5. Conexiones de entrada y salida de agua externa
6. Equipada con un empaque de montaje para mantener un sello hermético
7. Disponible con Ventiladores CA (115 & 230V) and DC (12, 24, & 48V)
La versión CD incluye la caja de conexiones, consultar sitio web
8. Solo montaje vertical
9. Presión del agua refrigerante: Prueba de presión a 100 psi.
La presión de trabajo segura es 60 psi
10. Flujo recomendado del refrigerante:(galones por minuto): 1 GPM
11. Para asistencia en el diseño, cotización y dimensiones: Llame al (512) 595-5700

*Sujeto a cambios sin previo aviso



CC3061 TYPE 4 Modelo Flush Mount Aire- Agua

NOREN™ 205 s. Edmond Street
Taylor, TX 76574
(512) 595-5700.
THERMAL SOLUTIONS www.norenthermal.com

CC3061 FLUSH MOUNT TIPO 4

CCS-PBD-7.2.2-883343-C