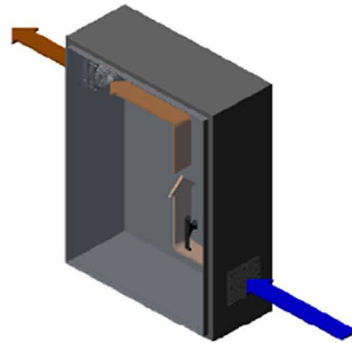
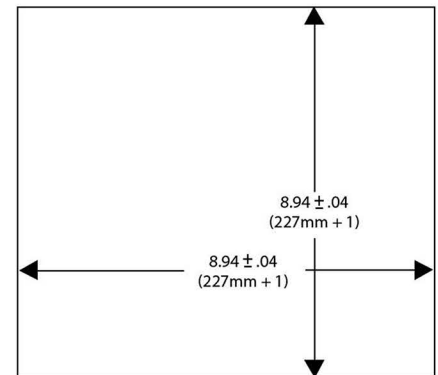
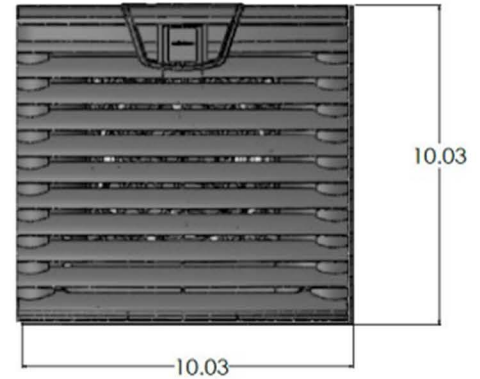
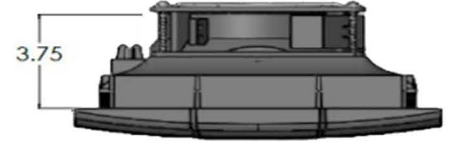
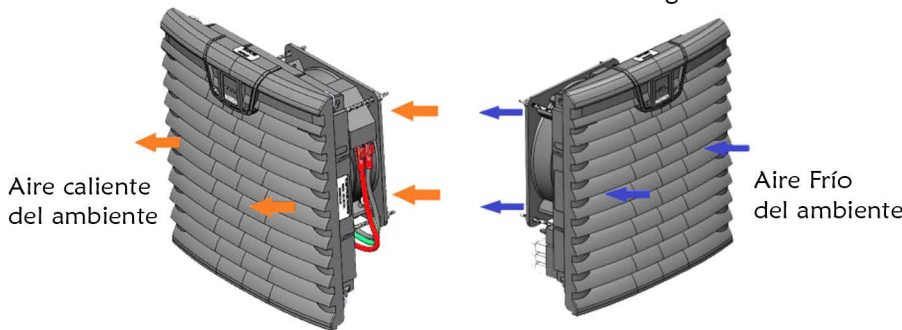


## VENTILADOR DE DOBLE FILTRO ECO-FLOW - ECF 60-48

| Modelo    | Peso (lbs) | Amps Consumo de Corriente a 48 volts DC | Dimensión del Ventilador | Dimensiones (AxLxP) |
|-----------|------------|---|--------------------------|---------------------|
| EFC-60-48 | 2.9 lbs    | 0.8                                     | 1x6"                     | 10.03 x 10.03 x 4.7 |



Aplicaciones Eco-Flow en el gabinete



## ESPECIFICACIONES DEL PRODUCTO

1. Especificaciones del ventilador: Ventilador con baleros (o rodamientos) de bola, Voltaje 48V, Amps 0.80A, Potencia~39W, Ruido 63dB, Presión estática máxima 0.90 H2O pulgadas.
2. CFM a través del filtro 91 cfm/155 m3/h
3. Material de la carcasa: ABS a prueba de fuego según UL94 V-0. Resistencia a la Luz UL según UL746C(f1)
4. Color Estándar
5. Temperatura de funcionamiento/Temperatura de almacenamiento: -10 a 70°C/-40 a 70°C
6. Material del filtro: Fibra sintética de construcción progresiva, resistente a 100°C, resistente a la humedad al 100% RH y reusable
7. Tipo de conexión: Terminal
8. Protección Nominal IP54
9. Pregunta por los accesorios. Disponible en diferentes voltajes: 24 CD, 48 CD, 115 CA y 230 CA
10. Para asistencia en el diseño, cotización y dimensiones: Llame al (512) 595-5700

\*Sujeto a cambio sin previo aviso



Ventilador de Doble Filtro Eco-Flow  
ECF 60-48  
Kit de Ventilador de Filtro de Plástico

**NOREN™** THERMAL SOLUTIONS 205 s. Edmond Street  
Taylor, TX 76574  
(512) 595-5700.  
[www.norenthermal.com](http://www.norenthermal.com)

**ECO-FLOW  
ECF-60-48**

CCS-PBD-8.2.2-883653-B