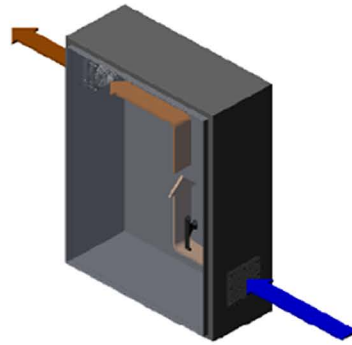
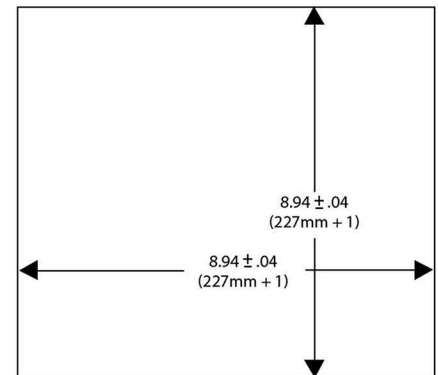
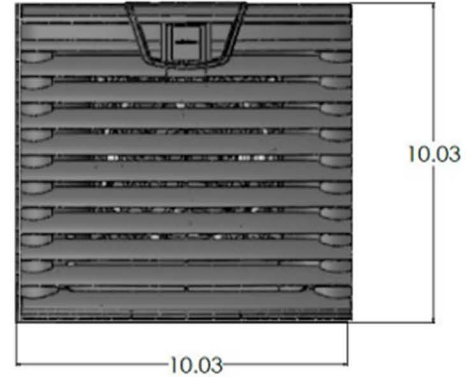
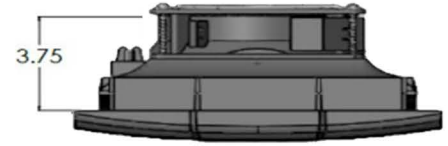
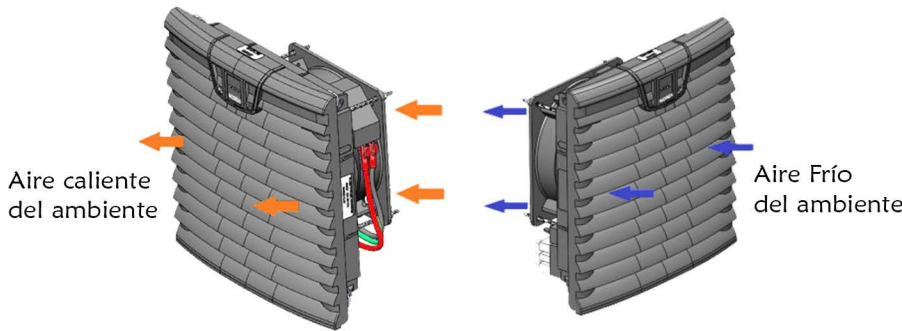


VENTILADOR DE DOBLE FILTRO ECO-FLOW - ECF 60-230

Modelo	Peso (lbs)	Amps Consumo de Corriente a 230 volts DC	Dimensión del Ventilador	Dimensiones (AxLxP)
EFC-60-230	2.7 lbs	0.11	1x6"	10.03 x 10.03 x 4.20



Aplicaciones Eco-Flow en el gabinete



ESPECIFICACIONES DEL PRODUCTO

1. Especificaciones del ventilador: Ventilador con baleros (o rodamientos) de bola, Voltaje 230V, Amps 0.11A, Potencia~26W, Ruido 58dB, Presión estática máxima 0.75 H2O pulgadas
2. CFM a través del filtro 91 cfm/155 m3/h
3. Material de la carcasa: ABS a prueba de fuego según UL94 V-0. Resistencia a la Luz UL según UL746C(f1)
4. Color Estándar
5. Temperatura de funcionamiento/Temperatura de almacenamiento: -10 a 70°C/-40 a 70°C
6. Material del filtro: Fibra sintética de construcción progresiva, resistente a 100°C, resistente a la humedad al 100% RH y reusable
7. Tipo de conexión: Terminal
8. Protección Nominal IP54
9. Pregunta por los accesorios. Disponible en diferentes voltajes: 24 CD, 48 CD, 115 CA y 230 CA
10. Para asistencia en el diseño, cotización y dimensiones: Llame al (512) 595-5700

*Sujeto a cambio sin previo aviso



Ventilador de Doble Filtro Eco-Flow
ECF 60-230
Kit de Ventilador de Filtro de Plástico

	205 s. Edmond Street Taylor, TX 76574 (512) 595-5700. www.norenthermal.com
	<p>ECO-FLOW ECF-60-230</p>
CCS-PBD-8.2.2-883655-B	