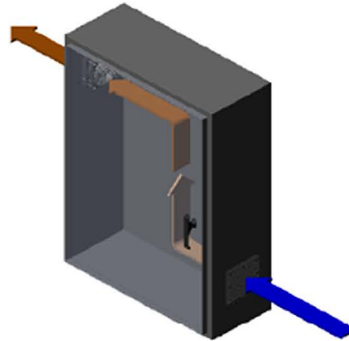
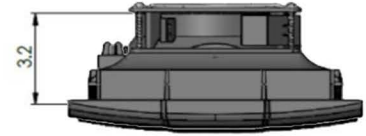
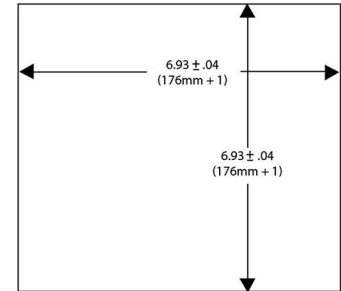
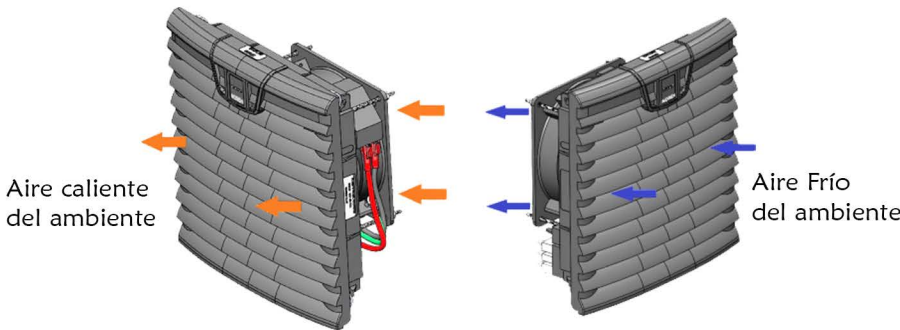
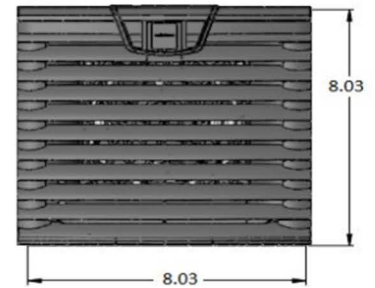


VENTILADOR DE DOBLE FILTRO ECO-FLOW - ECF 40-48

Modelo	Peso (lbs)	Amps Consumo de Corriente a 48 volts DC	Dimensión del Ventilador	Dimensiones (AxLxP)
ECF-40-48	1.5 lbs	0.33	1x4"	8.03 x 8.03 x 4.10



Aplicaciones Eco-Flow en el gabinete



ESPECIFICACIONES DEL PRODUCTO

1. Especificaciones del ventilador: Ventilador con baleros (o rodamientos) de bola, Voltaje 48V. Amps 0.33A, Potencia ~16W, Ruido 49dB, Presión estática máxima 0.49 H2O pulgada
2. CFM a través del filtro 66 cfm/112m3/h
3. Material de la carcasa: ABS a prueba de fuego según UL94 V-0, Resistencia a la Luz UL según UL746C(f1)
4. Color Estándar
5. Temperatura de funcionamiento/Temperatura de almacenamiento: -10 a 70°C/-40 a 70°C
6. Material del filtro: Fibra sintética de construcción progresiva, resistente a 100°C, resistente a la humedad al 100% RH y reusable
7. Tipo de conexión: Terminal
8. Protección Nominal IP54
9. Pregunta por los accesorios. Disponible en diferentes voltajes: 24 CD, 48 CD, 115 CA y 230 CA
10. Para asistencia en el diseño, cotización y dimensiones: Llame al (512) 595-5700

*Sujeto a cambio sin previo aviso



Ventilador de Doble Filtro Eco-Flow
ECF 40-48
Kit de Ventilador de Filtro de Plástico

NOREN™ THERMAL SOLUTIONS
205 s. Edmond Street
Taylor, TX 76574
(512) 595-5700
www.norenthermal.com

**ECO-FLOW
ECF-40-48**

CCS-PBD-8.2.2-883649-B