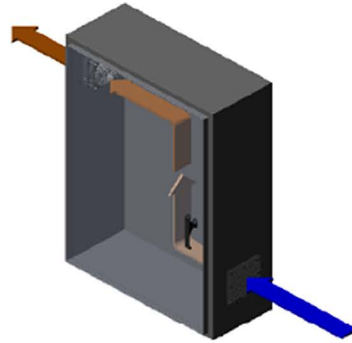
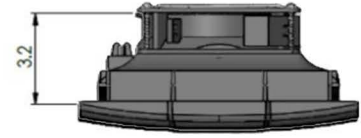
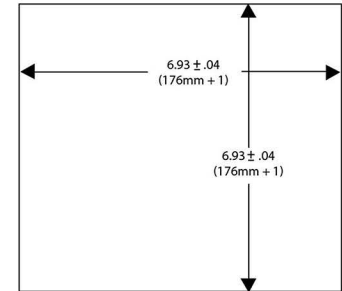
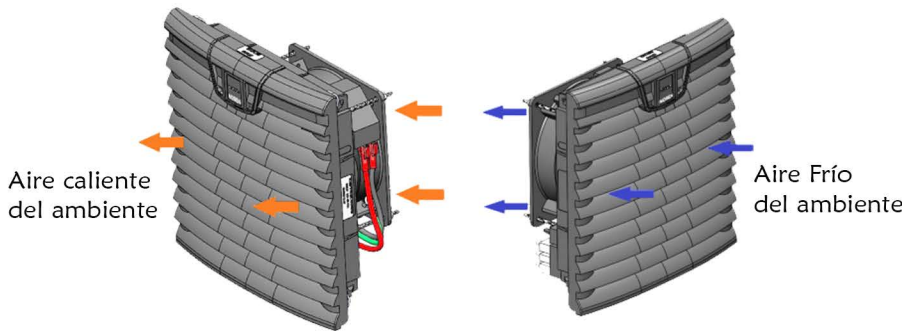
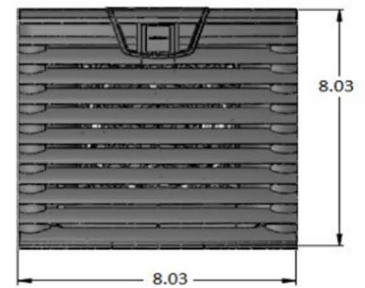


VENTILADOR DE DOBLE FILTRO ECO-FLOW - ECF 40-24

| Modelo | Peso (lbs) | Amps Consumo de Corriente a 24 volts DC | Dimensión del Ventilador | Dimensiones (AxLxP) |
|-----------|------------|---|--------------------------|---------------------|
| ECF-40-24 | 1.5 lbs | 0.6 | 1x4" | 8.03 x 8.03 x 4.10 |



Aplicaciones Eco-Flow en el gabinete



ESPECIFICACIONES DEL PRODUCTO

1. Especificaciones del ventilador: Ventiladores con baleros (o rodamientos) de bola, Voltaje 24V, Amps 0.60A, Potencia ~15W, Ruido 49dB, presión estática máxima 0.49 H2O pulg.
2. CFM a través del filtro 68 cfm/116m3/h
3. Material de la carcasa: ABS a prueba de fuego según UL94 V-0. Resistencia a la luz UL según UL746C(f1)
4. Color Estándar
5. Temperatura de funcionamiento/Temperatura de almacenamiento: -10 a 70°C/-40 a 70°C
6. Material del filtro: Fibra sintética de construcción progresiva, resistente a 100°C, resistente a la humedad al 100% RH y reusable
7. Tipo de conexión: Terminal
8. Protección Nominal IP54
9. Pregunta por los accesorios. Disponible en diferentes voltajes: 24 CD, 48 CD, 115 CA y 230 CA
10. Para asistencia en el diseño, cotización y dimensiones: Llama al (512) 595-5700

*Sujeto a cambio sin previo aviso



Ventilador de Doble Filtro Eco-Flow
ECF 40-24
Kit de Ventilador de Filtro de Plástico

NOREN™ 205 s. Edmond Street
Taylor, TX 76574
(512) 595-5700
www.norenthermal.com

THERMAL SOLUTIONS

**ECO-FLOW
ECF-40-24**

CCS-PBD-8.2.2-883648-B