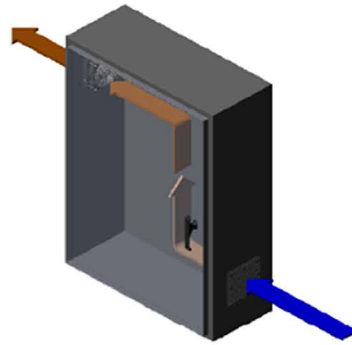
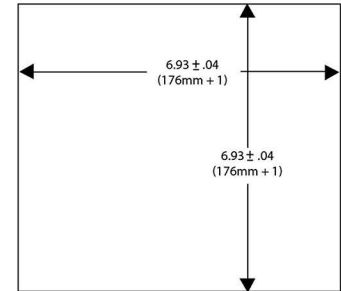
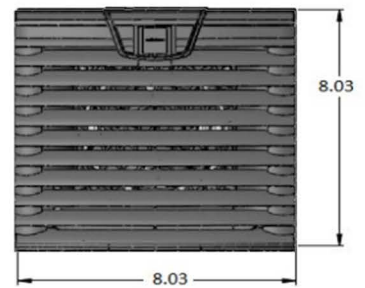
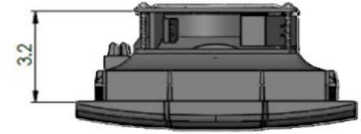
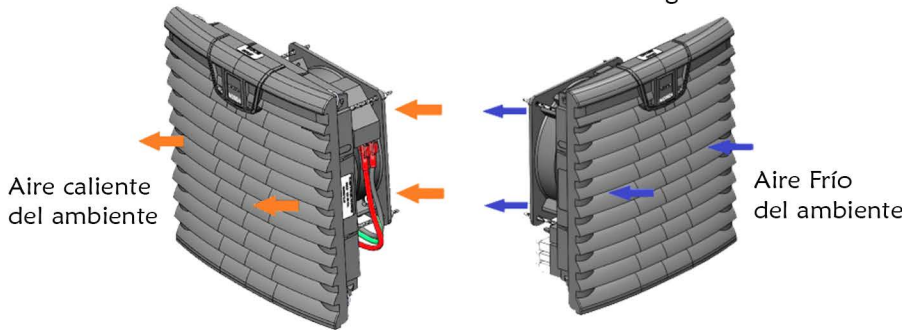


## VENTILADOR DE DOBLE FILTRO ECO-FLOW - ECF 40-230

Modelo	Peso (lbs)	Amps Consumo de Corriente a 230 volts DC	Dimensión del Ventilador	Dimensiones-Inches (HxWxD)
ECF-40-230	1.8 lbs	0.08	1x4"	8.03 x 8.03 x 4.10



Aplicaciones Eco-Flow en el gabinete



## ESPECIFICACIONES DEL PRODUCTO

1. Especificaciones del ventilador: Ventilador con baleros (o rodamientos) de bola, Voltaje 230V, Amps 0.08A, Potencia~15W, Frecuencia 60Hz, Ruido 46dB, Presión estática máxima 0.35 H2O pulgadas
2. CFM a través del filtro 59 cfm/100m3/h
3. Material de la carcasa: ABS a prueba de fuego según UL94 V-0. Resistencia a la Luz UL según UL746C(f1)
4. Color Estándar
5. Temperatura de funcionamiento/Temperatura de almacenamiento: -10 a 70°C/-40 a 70°C
6. Material del filtro: Fibra sintética de construcción progresiva, resistente a 100°C, resistente a la humedad al 100% RH y reusable
7. Tipo de conexión: Terminal
8. Protección Nominal IP54
9. Pregunta por los accesorios. Disponible en diferentes voltajes: 24 CD, 48 CD, 115 CA y 230 CA
10. Para asistencia en el diseño, cotización y dimensiones: Llame al (512) 595-5700

\*Sujeto a cambio sin previo aviso



Ventilador de Doble Filtro Eco-Flow  
ECF 40-230  
Kit de Ventilador de Filtro de Plástico

**NOREN™** THERMAL SOLUTIONS 205 s. Edmond Street  
Taylor, TX 76574  
(512) 595-5700.  
[www.norenthermal.com](http://www.norenthermal.com)

**ECO-FLOW  
ECF-40-230**

CCS-PBD-8.2.2-883651-B