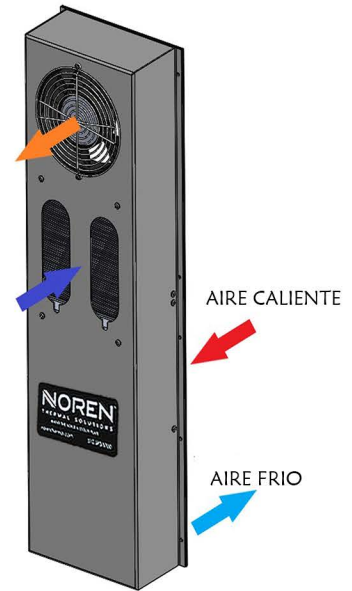
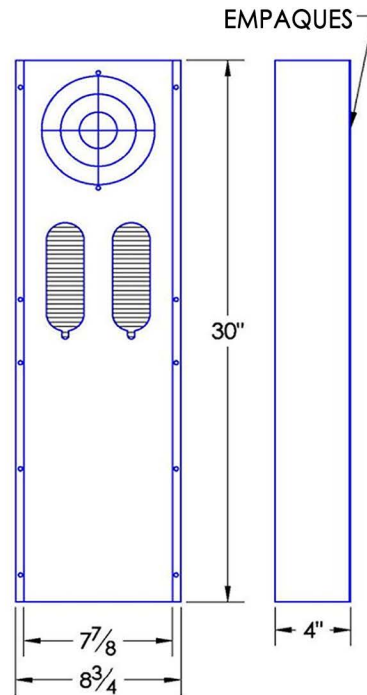
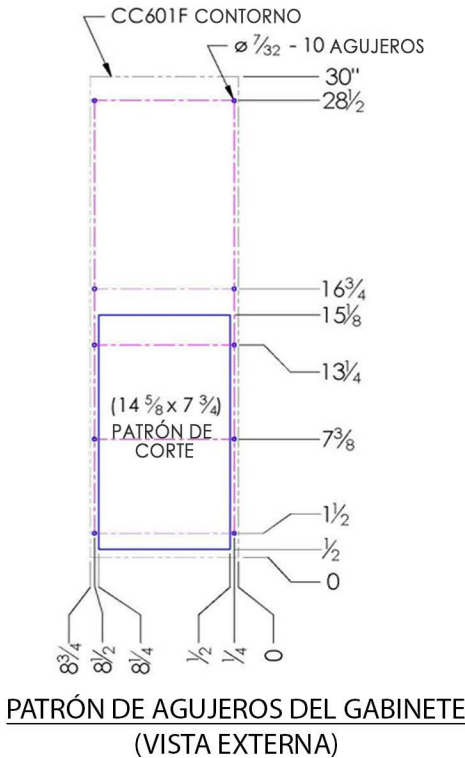


ENFRIADOR DE GABINETE ELÉCTRICO CC601F WL TYPE 4X MODELO FLUSH MOUNT AIRE-AIRE

Modelo	Peso (lbs)	Rendimiento @ 20°C ΔT (BTU/hr)	Amps Consumo de corriente a 115 volts AC	Dimensión del ventilador	Dimensiones (AxLxP)
CC601F-WL-TYPE 4X	23 lbs	3,300	0.6	2x6"	30 x 8.75 x 4
Eficiencia 49.4 Watts / °C ΔT basado en la temperatura interna promedio del gabinete					



ESPECIFICACIONES DEL PRODUCTO

1. Certificado UL para ambientes TIPO 4 o 4X
2. CC601F Capacidad de enfriamiento: 988 Watts a 20°C ΔT (49.4 W/°C, instalado en gabinete 72" x 36" x 24" sin aislamiento)
3. Diseñado para instalarse en la superficie exterior del gabinete
4. La carcasa es de Acero inoxidable TYPE 304. (Acero inoxidable 316 o recubrimiento de aluminio opcional)
5. Equipada con un empaque de montaje para mantener la integridad NEMA 4X del gabinete
6. Prueba de presión para asegurar un sello hermético contra líquidos
7. El ventilador externo, tiene clasificación UL para lugares húmedos/ Uso en exteriores (WL)
8. Cable interno de alimentación de 6 pies, con enchufe de 3 clavijas, estándar para las unidades alimentadas por CA
9. Disponible con ventiladores VCA (115 & 230) y VDC (12, 24, & 48)
Unidades alimentadas por CD incluyen: Cable de conexiones, consulte en el sitio Web
10. La instalación vertical es estándar (como se muestra). Contáctanos para instalaciones horizontales
11. Opcional: Kit de filtro de aire disponible por pedido
12. Para asistencia en diseño, cotizaciones y dimensionamiento llamar al: (512) 595-5700

*Sujeto a cambios sin previo aviso



CC601F WL Type 4X Modelo Aire-Aire Flush Mount

NOREN™ THERMAL SOLUTIONS
205 s. Edmond Street
Taylor, TX 76574
(512) 595-5700
www.norenthermal.com

CC601F-WL-TYPE 4X

CCS-PBD-7.2.2-883388-C