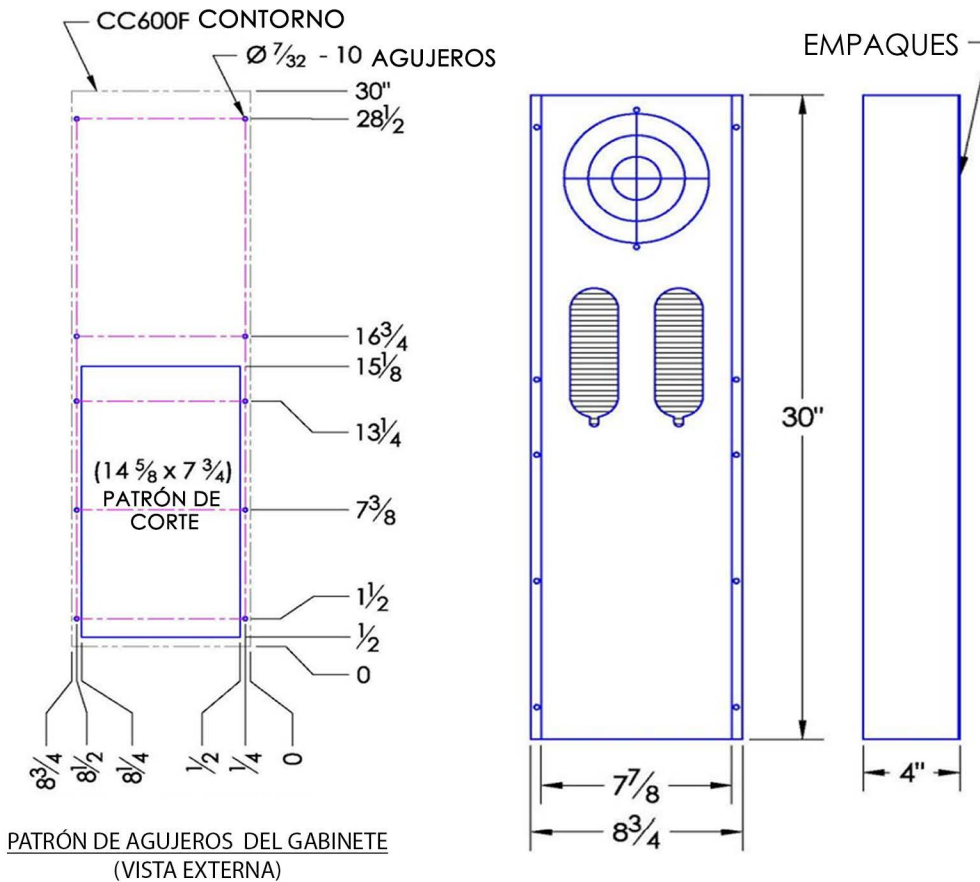
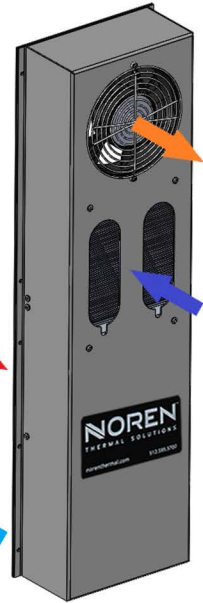


## ENFRIADOR DE GABINETE ELÉCTRICO CC600F TYPE 12 MODELO FLUSH MOUNT AIRE-AIRE

Modelo	Peso (lbs)	Rendimiento@ 20°C ΔT (BTU/hr)	Amps Consumo de corriente a 115 volts AC	Dimensión del ventilador	Dimensiones (AxLxP)
CC600F	14 lbs	3,300	0.6	2x6"	30 x 8.75 x 4
Eficiencia: 49.4 Watts / °C ΔT basado en la temperatura interna promedio del gabinete					



PATRÓN DE AGUJEROS DEL GABINETE  
(VISTA EXTERNA)

### ESPECIFICACIONES DEL PRODUCTO

1. Certificado UL para ambientes TYPE 12
2. CC600F Capacidad de enfriamiento: 988 Watts a 20°C ΔT (49.4W/°C, instalado en gabinete 72" X 36" X 24" sin aislamiento)
3. Diseñado para instalar en la superficie exterior del gabinete
4. La carcasa es de aluminio (color Estándar). Disponible en Acero Inoxidable
5. Equipado con un empaque de instalación para mantener un sello hermético
6. Disponible con ventiladores VCA (115 & 230) y VCD (12, 24, & 48).  
Unidades alimentadas por CD incluyen: Cable de conexiones, consulte en el sitio Web
7. La unidad puede instalarse verticalmente (Como se muestra) u horizontalmente
8. Opcional: Kit de filtro de aire disponible por pedido
9. Para asistencia en diseño, cotizaciones y dimensiones llamar al: (512) 595-5700

\*Sujeto a cambios sin previo aviso



UL File #SA9567

### CC600F Type 12 Modelo Aire-Aire Flush Mount



#### CC600F TYPE 12

CCS-PBD-7.2.2-883349-C