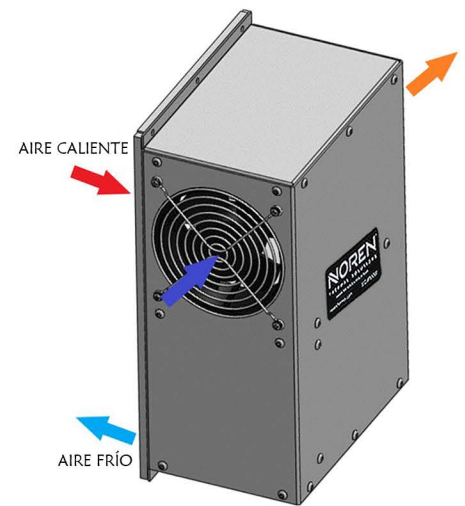
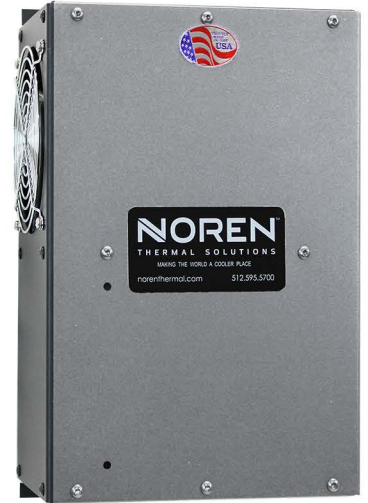
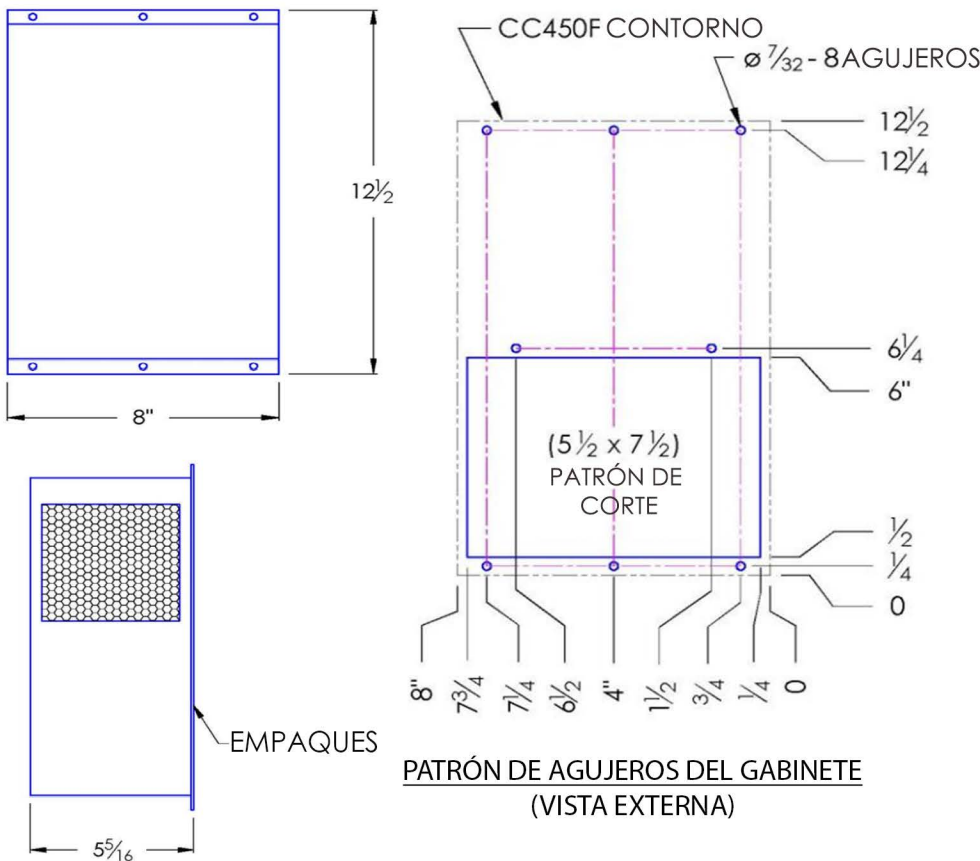


ENFRIADOR DE GABINETE ELÉCTRICO CC450F ACERO INOXIDABLE NEMA 4X MODELO FLUSH MOUNT AIRE-AIRE

Modelo	Peso (lbs)	Rendimiento @ 20°C ΔT (BTU/hr)	Amps consumo de corriente a 115 volts AC	Dimensión del ventilador	Dimensiones (AxLxP)
CC450F, SS	13 lbs	1,400	0.4	2x4"	12.5 x 8 x 5.3
Eficiencia: 21.0 Watts / °C ΔT basado en la temperatura interna promedio del gabinete					



ESPECIFICACIONES DEL PRODUCTO

1. Para entornos NEMA 4X y aplicaciones resistentes a la corrosión
2. CC450F Capacidad de enfriamiento: 420 Watts a 20°C ΔT (21.0 W/°C, instalado en gabinete 24" X 24" X 16" sin aislamiento)
3. Diseñado para instalarse en la superficie exterior del gabinete
4. La carcasa es de Acero Inoxidable tipo 304. (316 SS es orden especial)
5. Equipada con un empaque de instalación para mantener la Integridad NEMA 4X del gabinete
6. Disponible con ventiladores VCA (115 & 230) y VCD (12, 24, & 48)
7. La instalación vertical es estándar (como se muestra). Contáctanos para instalaciones horizontales
8. Opcional: Kit de filtro de aire disponible por pedido
9. Para asistencia en diseño, cotizaciones y dimensiones llamar al: (512) 595-5700

*Sujeto a cambios sin previo aviso



CC450F SS NEMA 4X
Modelo Aire-Aire Flush Mount

NOREN™ THERMAL SOLUTIONS
205 s. Edmond Street
Taylor, TX 76574
(512) 595-5700.
www.norenthermal.com

**CC450F STAINLESS STEEL
NEMA 4X**

CCS-PBD-7.2.2-883379-B