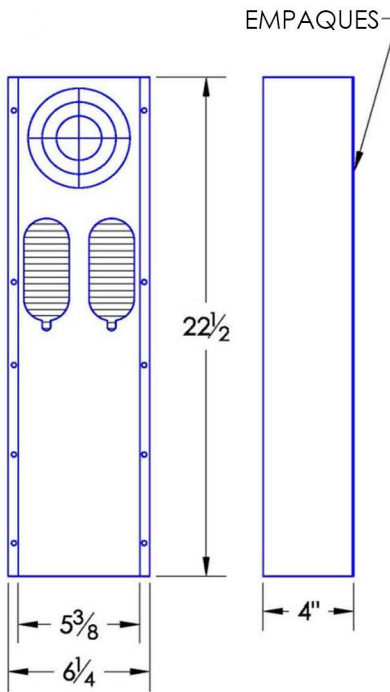
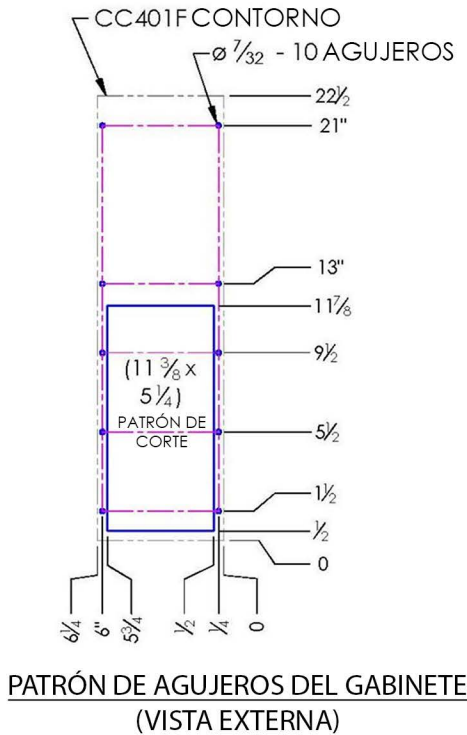


## ENFRIADOR DE GABINETE ELÉCTRICO CC401F WL TYPE 4 MODELO FLUSH MOUNT AIRE-AIRE

Modelo	Peso (lbs)	Rendimiento @ 20°C ΔT (BTU/hr)	Amps Consumo de corriente a 115 volts AC	Dimensión del ventilador	Dimensiones (AxLxP)
CC401F-WL-TYPE 4	10 lbs	1,400	0.4	2x4"	22.5 x 6.25 x 4
Eficiencia: 20.4 Watts / °CΔT basado en la temperatura interna promedio del gabinete					




### ESPECIFICACIONES DEL PRODUCTO

1. Certificado UL para ambientes TYPE 4
2. CC401F. Capacidad de enfriamiento: 408 Watts a 20°C ΔT (20.4 W/°C, instalado en gabinete 24" x 24" x 16" sin aislamiento)
3. Diseñado para instalar en la superficie exterior del gabinete
4. La carcasa es de aluminio (Color Estándar). Disponible en Acero Inoxidable (TYPE 4X)
5. Equipada con un empaque de instalación para mantener la integridad TYPE 4 del gabinete
6. Prueba de presión para asegurar un sello hermético a los líquidos
7. El ventilador externo, tiene clasificación UL para lugares húmedos/ Uso en exteriores (WL). Este nuevo ventilador es el Noren Universal Fan (UF)
8. Cable interno de alimentación de 6 pies, con enchufe de 3 clavijas, estándar para las unidades alimentadas por CA
9. Disponible con ventiladores VCA (115 & 230) y VCD (12, 24, & 48). Unidades alimentadas por CD incluyen: Cable de conexiones, consulte en el sitio Web
10. La instalación vertical es estándar (como se muestra). Contáctanos para instalaciones horizontales
11. Opcional: Kit de filtro de aire disponible por pedido
12. Para asistencia en diseño, cotizaciones y dimensiones llamar al: (512) 595-5700

\*Sujeto a cambios sin previo aviso



### CC401F WL Type 4 Modelo Aire-Aire Flush Mount



205 s. Edmond Street  
Taylor, TX 76574  
(512) 595-5700  
[www.norenthermal.com](http://www.norenthermal.com)

**CC401F-WL-TYPE 4**

CCS-PBD-7.2.2-883398-C