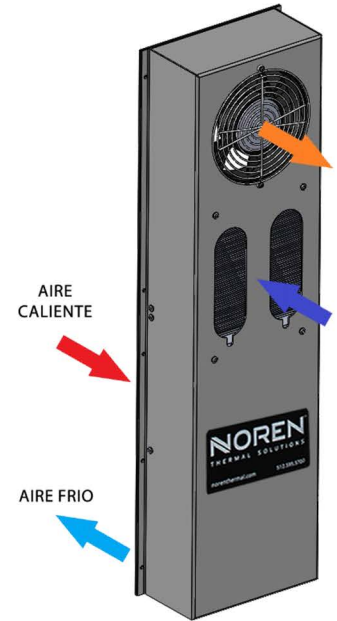
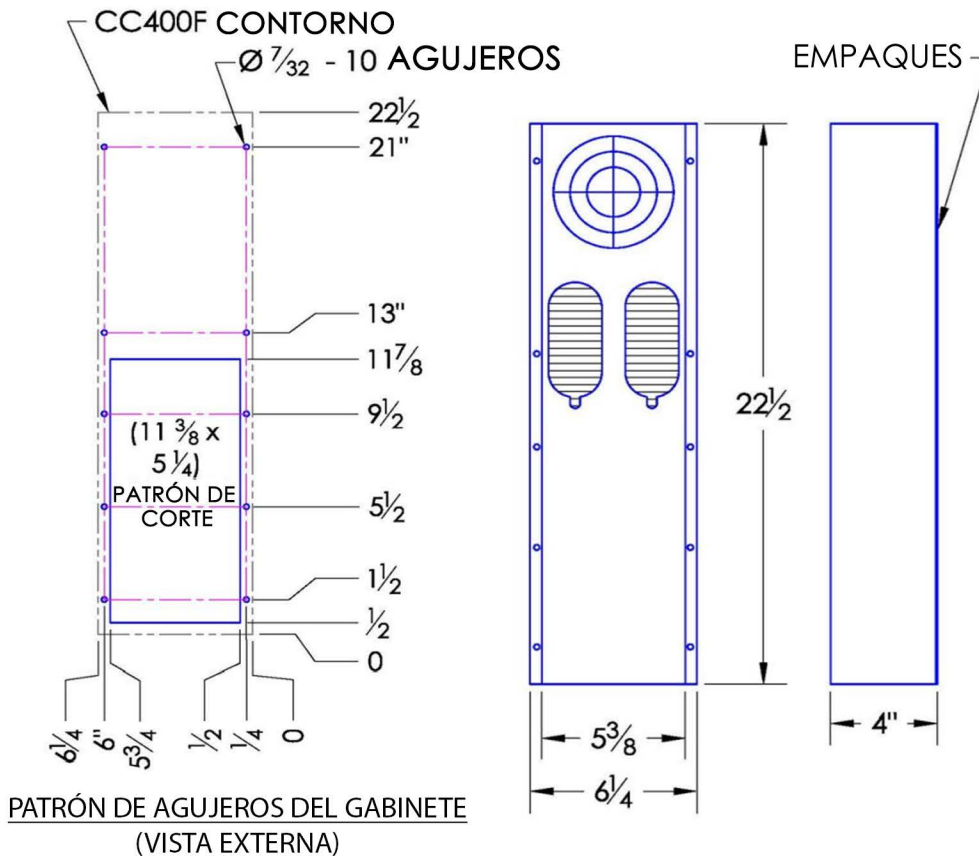


## ENFRIADOR DE GABINETE ELÉCTRICO CC400F TYPE 12 MODELO FLUSH MOUNT AIRE-AIRE

Modelo	Peso (lbs)	Rendimiento@ 20°C ΔT (BTU/hr)	Amps Consumo de corriente a 115 volts AC	Dimensión del ventilador	Dimensiones (AxLxP)
CC400F	10 lbs	1,400	0.4	2x4"	22.5 x 6.25 x 4

Eficiencia: 20.4 Watts / °C ΔT basado en la temperatura interna promedio de gabinete



### ESPECIFICACIONES DEL PRODUCTO

1. Certificado con UL para ambientes NEMA TYPE 12
2. CC400F Capacidad de enfriamiento: 408 Watts a 20°C ΔT (20.4W/°C, Instalado en gabinete 24" X 24" X 16" no aislado)
3. Diseñado para instalarse en la superficie exterior del gabinete
4. La carcasa es de aluminio (Color Estándar). Disponible en acero inoxidable
5. Equipado con un empaque de instalación para mantener un sello hermético
6. Cable interno de alimentación de 6 pies, con enchufe de 3 clavijas, estándar para las unidades alimentadas por CA
7. Disponible con ventiladores VCA (115 & 230) y VDC (12, 24, & 48)  
Unidades alimentadas por CD incluyen: Cable de conexiones, consulte en el sitio Web
8. La unidad puede instalarse verticalmente (como se muestra) u horizontalmente
9. Opcional: Kit de filtro de aire disponible por pedido
10. Para asistencia en diseño, cotizaciones y dimensiones llamar al: (512) 595-5700

\*Sujeto a cambios sin previo aviso



CC400F Type 12  
Modelo Aire-Aire Flush Mount

**NOREN™**  
THERMAL SOLUTIONS

205 s. Edmond Street  
Taylor, TX 76574  
(512) 595-5700.  
[www.norenthermal.com](http://www.norenthermal.com)

**CC400F TYPE 12**

CCS-PBD-7.2.2-883351-D