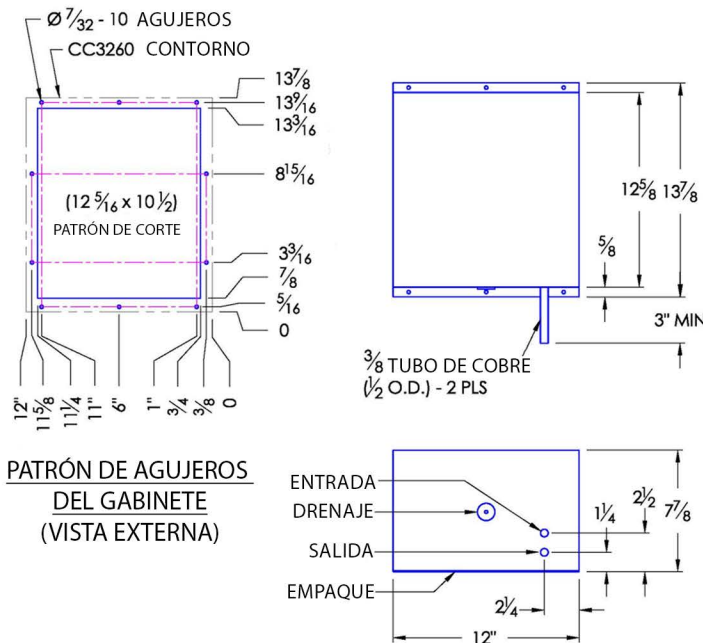


## ENFRIADOR DE GABINETE ELÉCTRICO CC3260 TIPO 12 MODELO FLUSH MOUNT AIRE-AGUA

Modelo:	Peso:	Rendimiento @ 20 °C DT BTU/hr:	Amps Consumo de corriente a 115 VAC:	Dimensión del ventilador:	Dimensiones de la unidad:
CC3260	13 [lbs]	8,600	0.3	1 x 6"	(H" x W" x D"): 13-7/8 x 12 x 7-7/8
Rendimiento: 62.7.0 Watts/ °CΔT con base a la temperatura interna promedio del gabinete					



Vista exterior



Vista lateral

## ESPECIFICACIONES DEL PRODUCTO

1. UL listed para ambientes TIPO 12 únicamente.
2. CC3260 enfriamiento nominal: 2,508 Watts montado en un gabinete sin aislamiento de 24" X 24" X 16" con 1 GPM de agua a 20°C, con 40°C aire ambiente y 60°C temperatura del aire dentro del gabinete.
3. Diseñado para montarse en superficies afuera del gabinete.
4. Carcasa de aluminio (color Estándar)
5. Conexiones de agua de entrada y salida.
6. Equipada con un empaque de montaje para mantener un sello hermético.
7. Ventiladores disponible en CA (115V y 230V) y CD (24V y 48V). La versión CD incluye una caja de conexiones (consultar la página web).
8. Únicamente montaje vertical.
9. Presión de agua de enfriamiento: Prueba de presión a 100 PSI (6.90 bar) presión de trabajo segura es 60 PSI (4.1 bar).
10. Flujo de refrigerante recomendado (galones por minuto): 1 GPM
11. NSF/ANSI/CAN 61&372 unidad certificada disponible.
12. Para diseño, cotización, y asistencia de dimensionamiento: llamar al (512) 595-700

\*Sujeta a cambios sin previo aviso.



UL File #SA9567

## CC3260 TIPO 12 Modelo Flush Mount Aire- Agua

**NOREN™** 205 s. Edmond Street  
TAYLOR, TX 76574  
(512) 595-5700  
www.norenthermal.com

### CC3260 TIPO 12

CCS-PBD-8.2.1-883344-G