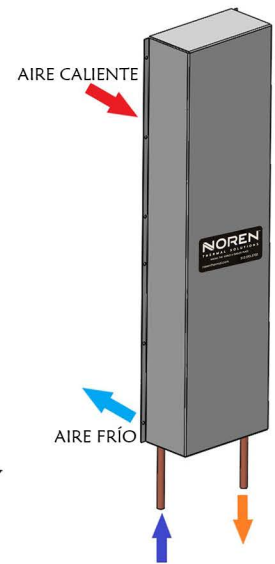
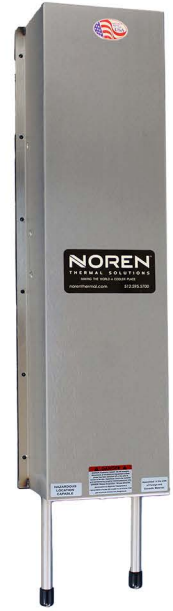
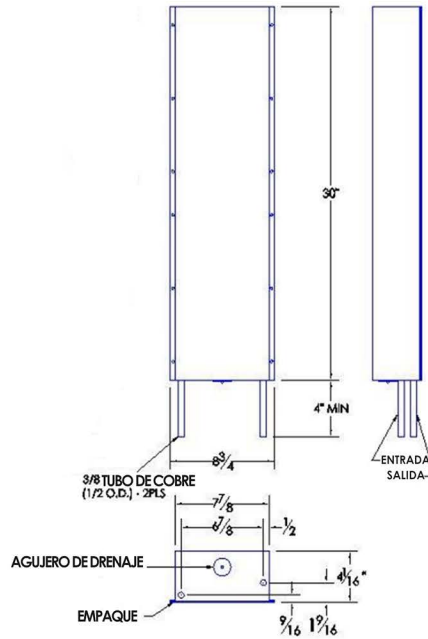
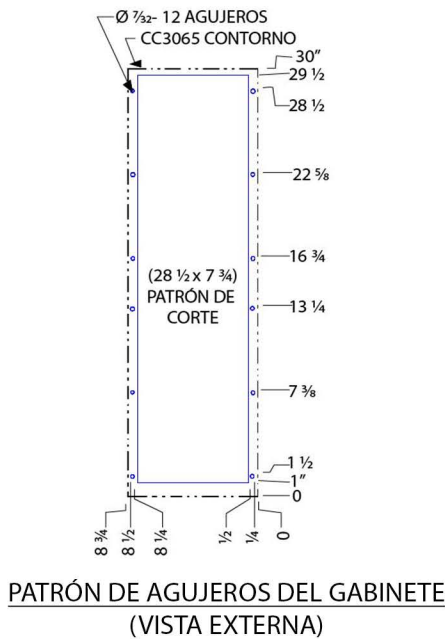


ENFRIADOR DE GABINETE ELÉCTRICO CC3065PHL 4X, XXX CLASE 1 / DIV 2 ZONAS EXPLOSIVAS MODELO FLUSH MOUNT AIRE - AGUA

Modelo	Peso (lbs)	Rendimiento @ 40°C ΔT (BTU/hr)	Amps Consumo de Corriente a 115 volts AC	Dimensió n del Ventilador	Dimensiones (AxLxP)
CC3065PHL	13 lbs	9,300	0.36	1x6"	30 x 8.75 x 4.06
Eficiencia: 68.8 Watts / °C ΔT basado en la temperatura interna promedio del gabinete					



ESPECIFICACIONES DEL PRODUCTO

1. Certificado con UL para entornos TYPE 4X, zonas explosivas Clase 1 / Div 2
2. CC3065PHL. Capacidad de enfriamiento: 2,725 Watts, instalado en un gabinete no aislado de 72" X 36" X 24" con 1 GPM de agua a 20°C, 40°C temperatura ambiente y 60°C temperatura dentro del gabinete (Temp Cod. T4)
3. Diseñado para instalarse en la superficie exterior del gabinete
4. La carcasa es de acero inoxidable (TIPO 316)
5. Conexiones de entrada y salida de agua externas
6. Equipado con un empaque de montaje para mantener la integridad TYPE 4X de su gabinete
7. Probado a presión para asegurar un sello hermético contra líquidos
8. Cable de alimentación interno de 6 pies
9. Disponible con DC y CA (12VDC, 24VDC, 48VDC, 115VCA y 230VCA)
La designación "xxx" indica voltaje
10. Montaje vertical (como se muestra) únicamente
11. Presión del agua refrigerante: Prueba de presión a 100 psi. La presión de trabajo segura es de 60 psi
12. Flujo recomendado de agua (galones por minuto): 1 GPM
13. Para asistencia en el diseño, cotización y dimensiones: Llame al (512) 595-5700

*Sujeto a cambios sin previo aviso



Zonas explosivas, Clase 1, División 2,
Grupo A, B, C y D
Modelo Flush Mount Aire- Agua

NOREN™
THERMAL SOLUTIONS

205 s. Edmond Street
Taylor, TX 76574
(512) 595-5700
www.norenthermal.com

**CC3065PHL-TYPE 4X, xxx,
Class 1/Div 2 (Copper Core)**

CCS-PBD-7.2.2-883621-D