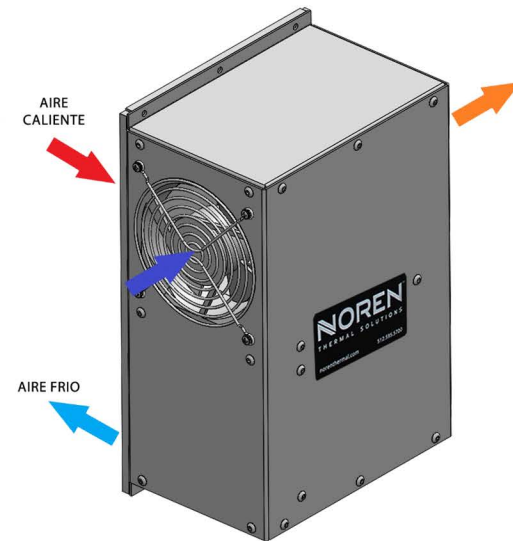
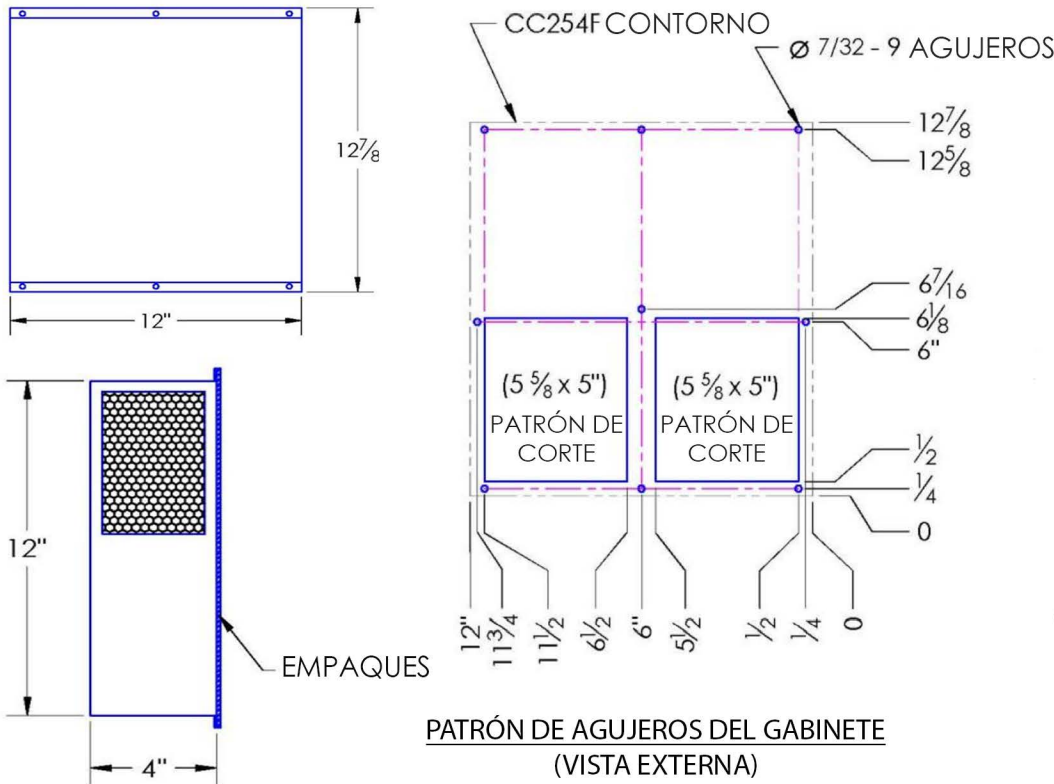


ENFRIADOR DE GABINETE ELÉCTRICO CC254F TYPE 12 MODELO FLUSH MOUNT AIRE-AIRE

Modelo	Peso (lbs)	Rendimiento @ 20°C ΔT (BTU/hr)	Amps Consumo de corriente a 115 volts AC	Dimensión del ventilador	Dimensiones (AxLxP)
CC254F	8 lbs	1,100	0.4	2x4"	12.8 x 12 x 4
Eficiencia: 16.5 Watts / °C ΔT basado en la temperatura interna promedio del gabinete					




ESPECIFICACIONES DEL PRODUCTO

1. Certificado con UL para ambientes NEMA TYPE 12
2. CC254F Capacidad de enfriamiento: 330 Watts a 20°C ΔT (16.5 W/°C, instalado en un gabinete sin aislamiento 24" X 24" X 16")
3. Diseñado para instalarse en la superficie exterior del gabinete
4. La carcasa es de aluminio (Color Estándar). Disponible en Acero inoxidable
5. Equipado con un empaque de instalación para mantener un sello hermético
6. Cable interno de alimentación de 6 pies, con enchufe de 3 clavijas, estándar para las unidades alimentadas por CA
7. Disponible con ventiladores VCA (115 & 230) y VCD (12, 24, & 48).
Unidades alimentadas por CD incluyen: Cable de conexiones, consulte en el sitio Web
8. La unidad puede instalarse verticalmente (como se muestra) u horizontalmente
9. Opcional: Kit de filtro de aire, disponible por pedido.
10. Para asistencia en diseño, cotizaciones y dimensiones llamar al: (512) 595-5700

*Sujeto a cambios sin previo aviso



CC254F Type 12 Modelo Aire-Aire Flush Mount



205 s. Edmond Street
Taylor, TX 76574
(512) 595-5700.
www.norenthermal.com

CC254F TYPE 12

CCS-PBD-7.2.2-883357-C