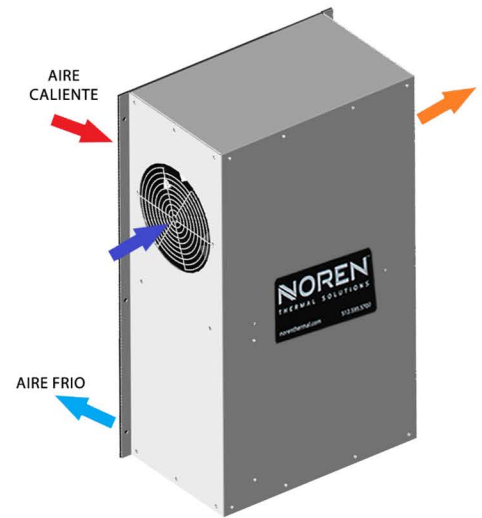
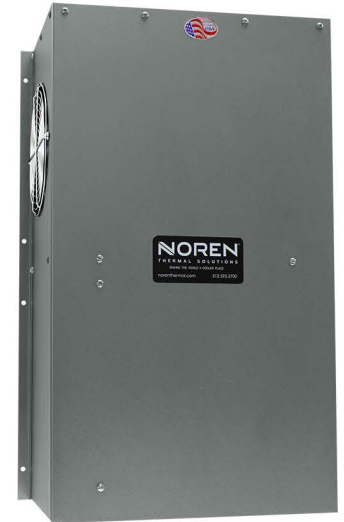
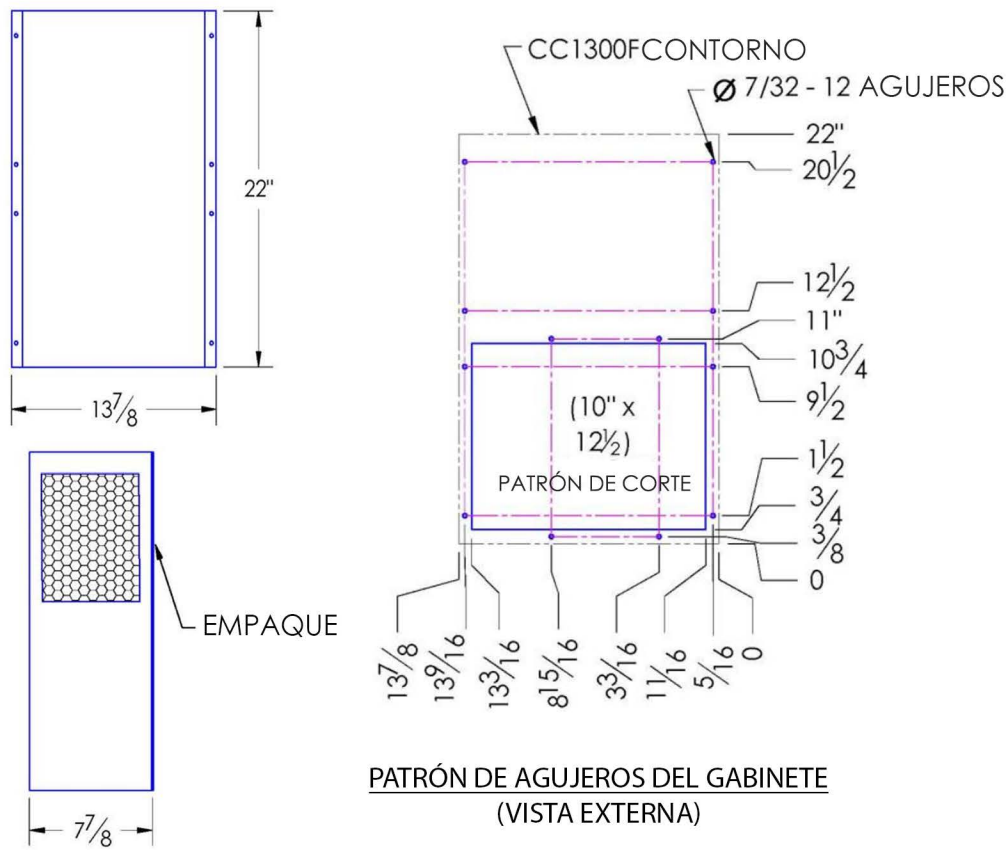


ENFRIADOR DE GABINETE ELÉCTRICO CC1300F TYPE 12 MODELO FLUSH MOUNT AIRE-AIRE

Modelo	Peso (lbs)	Rendimiento @ 20°C ΔT (BTU/hr)	Amps Consumo de corriente a 115 volts AC	Dimensión del ventilador	Dimensiones (AxLxP)
CC1300F	22 lbs	5,100	0.6	2x6"	22 x 13.8 x 7.8

Eficiencia: 75.0 Watts / °C ΔT basado en la temperatura interna promedio del gabinete




ESPECIFICACIONES DEL PRODUCTO

1. Certificado con UL para entornos TYPE 12
2. CC1300F. Capacidad de enfriamiento: 1,500 Watts a 20°C ΔT (75.0 W/°C, instalado en un gabinete no aislado de 72" X 36" X 24")
3. Diseñado para instalarse en el exterior del gabinete
4. La carcasa es de aluminio (color Estándar). Disponible en Acero Inoxidable
5. Equipado con un empaque de instalación para mantener un sello hermético
6. Cable de alimentación interna de 6 pies con enchufe de 3 clavijas estándar para las unidades alimentadas por CA
7. Disponible con ventiladores VCA (115 & 230) y VCD (12, 24, & 48)
Las unidades alimentadas por CD incluyen: Caja de conexiones, consulte el sitio Web
8. La unidad puede instalarse verticalmente (como se muestra) u horizontalmente
9. Opcional: Kit de filtro de aire, disponible a pedido
10. Para asistencia en diseño, cotizaciones y dimensiones llamar al: (512) 595-5700

*Sujeto a cambios sin previo aviso



CC1300F Type 12 Modelo Aire-Aire Flush Mount



205 s. Edmond Street
Taylor, TX 76574
(512) 595-5700.
www.norenthermal.com

CC1300F TYPE 12

CCS-PBD-7.2.2-883356-C